

B50D 6x6

ШАРНИРНО-СОЧЛЕНЕННЫЙ
САМОСВАЛ
МК VII



D SERIES

Полная мощность: 380 кВт (510 л.с.)
Максимальный крутящий момент: 2400 Нм
Номинальная полезная нагрузка: 45400 кг

BELL

B50D 6x6

ШАРНИРНО-СОЧЛЕННЫЙ
САМОСВАЛ
Mk VII

ДВИГАТЕЛЬ	Mercedes Benz OM502LA
Конфигурация	V-8
Всасывание	С турбонаддувом и промежуточным охлаждением
Система охлаждения	Водяное охлаждение с одноконтурным радиатором, с охладителем воздуха зарядки 380 кВт (510 л.с.) при 1800 об/мин, SAE J1349
Полная мощность	
Полезная мощность	372 кВт (498 л.с.) при 1800 об/мин
Максимальный крутящий момент	2400 Нм при 1200 об/мин, SAE J1349
Эффективный крутящий момент	2347 Нм при 1200 об/мин
Рабочий объем двигателя	16 литров
Объем топливного бака	640 литров
Вспомогательный тормоз	Автоматический горный тормоз Клапан моторного тормоза-замедлителя (EVB)
Сертификация	OM 502 LA.2/1 соответствует 2 ступени требований EC

КОРОБКА ПЕРЕДАЧ	Полностью автоматическая планетарная трансмиссия с встроенным тормозом-замедлителем
Схема	Смонтированная на двигателе с задним выходом
Схема переключения передач	Планетарные шестерни с постоянным зацеплением, с приводом от сцепления
Передачи	6 передних, 1 задняя
Тип сцепления	Многодисковая с гидроприводом
Тип управления	Электронная
Схема гидротрансформатора	Гидродинамическая, с блокировкой всех передач

РАЗДАТОЧНАЯ КОРОБКА	
Схема	BELL
Выходной дифференциал	17100 Три геликоидальных зубчатых колеса на одной оси Дифференциал с распределением крутящего момента 33/67, блокировка от пневмосистемы при остановке или на ходу

КОЛЕСА	
Размер шин	875/65 R29
Тип	Radial Earthmover

МОСТЫ	Изготовлены из высокопрочной стали с геликоидальными коническими шестернями на дифференциале с управляемым усилием и высокопрочными внешними шестернями планетарной передачи
--------------	--

Тип конечной передачи	Высокопрочные внешние шестерни планетарной передачи на всех осях
Тип коробки	Стальная

ТОРМОЗНАЯ СИСТЕМА	Двухконтурные тормозные суппорты, полностью гидравлические, маслопогруженные многодисковые на всех трех осях.
--------------------------	---

РАБОЧИЙ ТОРМОЗ	Подпружиненный, пневматический управляемый диск, установленный на карданном валу
-----------------------	--

Максимальная сила торможения	399 кН
СТОЯНКА И АВАРИЙНЫЙ РЕЖИМ	
Максимальная сила торможения	440 кН – статич. 105 кН – динамич.

СИСТЕМА ЗАМЕДЛЕНИЯ	Автоматический горный тормоз и клапан моторного тормоза-замедлителя (EVB)
---------------------------	---

МОТОРНЫЙ ТОРМОЗ-ЗАМЕДЛИТЕЛЬ	
Максимальная мощность замедления	340 кВт (456 л.с.)
ТОРМОЗ-ЗАМЕДЛИТЕЛЬ ТРАНСМИССИИ	
Встроенный, гидродинамический, зависимый от оборотов вторичного вала, выбор шести уровней замедления	

Общая мощность замедления (исключая рабочие тормоза)	550 кВт (737 л.с.)
--	--------------------

ПОДВЕСКА	
Передняя	Полунезависимая, главная рама опирается на маслогазовые стойки
Задняя	Поворотные подвижные поперечины уравнивают нагрузку на каждую ось с многослойными блоками подвески. Каждый мост сопрягается с шасси с помощью системы Tri-Link из трех звеньев с резиновыми втулками для обеспечения идеального вертикального перемещения и поперечного звена для ограничения поперечного перемещения.

ГИДРАВЛИЧЕСКАЯ СИСТЕМА	С переменным рабочим объемом и чувствительной по силе системой, обслуживает приоритетное рулевое управление, опрокидывание кузова, подвеску и тормоза. Чувствительное
-------------------------------	---

Тип насоса	по силе аварийное рулевое управление с приводом от колес, встроенное в основную систему.
Применение	С переменным рабочим объемом, чувствительный по силе поршень Усилитель руля, опрокидывание, зарядка гидропривода тормозов, подвеска и привод вентилятора охлаждения
Расход	350 л/мин
Давление	25 МПа
Фильтр	5 мкм

ПНЕВМАТИЧЕСКАЯ СИСТЕМА	Воздухоосушитель с нагревателем и встроенным разгрузочным клапаном, привод стояночного тормоза и выполнение вспомогательных функций
-------------------------------	---

Давление в системе	750 кПа
--------------------	---------

ЭЛЕКТРИЧЕСКАЯ СИСТЕМА	
Напряжение	24 В
Тип батареи	Две герметичные необслуживаемые батареи
Емкость батареи	2 x 105 Ач (дополнительно 2 резервные батареи)

Номинал генератора	28 В 100 А
--------------------	------------

СИСТЕМА РУЛЕВОГО УПРАВЛЕНИЯ	Гидростатический привод от двух цилиндров двойного действия усиления руля, аварийное рулевое управление с приводом от колес.
------------------------------------	--

Угол поворота	± 42°
Поворот рулевого колеса от упора до упора	4,2

КУЗОВ	Два одноступенчатых цилиндра разгрузки кузова вустороннего действия
--------------	---

Время подъема	11.2 с (угол опрокидывания 60°)
Время опускания с приводом	9.9 с (угол опрокидывания 60°)
Угол опрокидывания	70° стандартно или программирование любого другого меньшего угла

СКОРОСТЬ ДВИЖЕНИЯ НА ПЕРЕДАЧАХ	
1-ая	6,9 км/ч
2-ая	14,6 км/ч
3-ая	21,2 км/ч
4-ая	32,4 км/ч
5-ая	42,4 км/ч
6-ая	48,2 км/ч
Задняя	5,7 км/ч

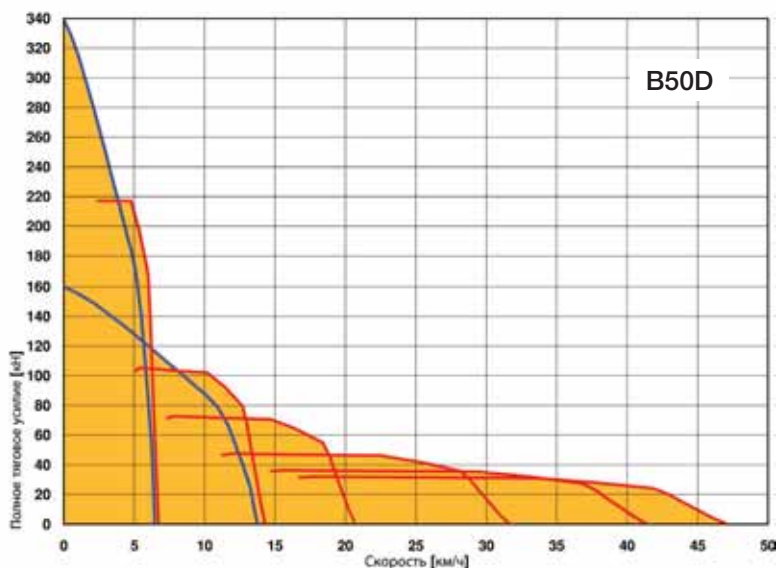
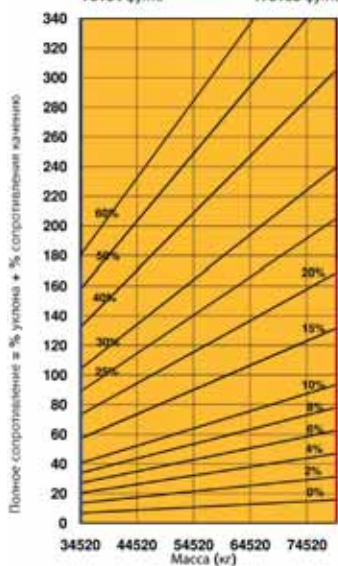


ГРУЗОПОДЪЕМНОСТЬ И ДАВЛЕНИЕ НА ГРУНТ

МАССА			ДАВЛЕНИЕ НА ГРУНТ			ГРУЗОПОДЪЕМНОСТЬ		
БЕЗ НАГРУЗКИ	кг	фунты	БЕЗ НАГРУЗКИ	кПа	фунт/кв.дюйм	КУЗОВ (безреберный)	м³	куб. ярдов
Передняя часть	17,550	38,691	Передняя часть	261	14.6	Геометрическая емкость кузова	22	28.8
Средняя часть	8,500	18,739	Средняя часть	214	7.7	Емкость SAE 2:1	28	36.6
Задняя часть	8,470	18,673	Задняя часть	214	7.1	Емкость SAE 1:1	34	44.5
Всего	34,520	76,104	Всего			Емкость SAE 2:1		
С НАГРУЗКОЙ			С НАГРУЗКОЙ			с самооткрывающимся бортом	29.5	38.6
Передняя часть	23,440	51,676	Передняя часть	283	41			
Средняя часть	28,255	62,292	Средняя часть	335	48.6	Номинальная полезная нагрузка	45 400 кг	100,090 фунтов
Задняя часть	28,225	62,225	Задняя часть	335	48.6			
Всего	79,920	176,193						

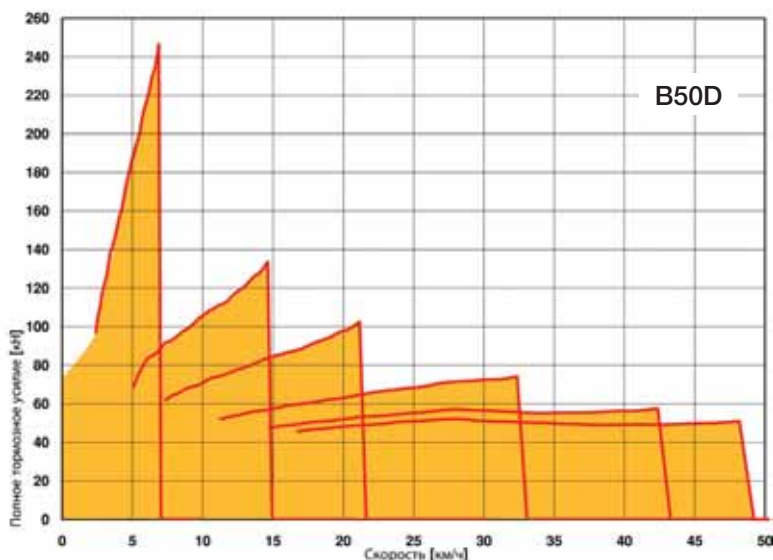
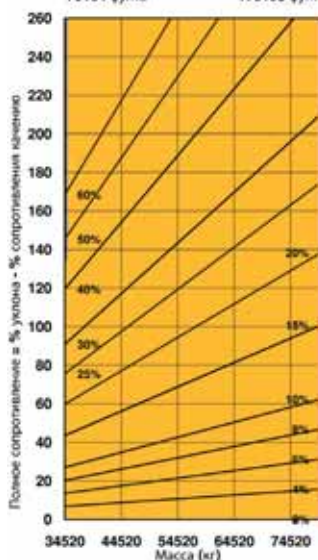
СПОСОБНОСТЬ ПРЕОДОЛЕВАТЬ ПОДЪЕМ/ТЯГОВОЕ УСИЛИЕ

Масса автомобиля без груза: 34520 кг / 76104 фунта
 Полная масса автомобиля: 79920 кг / 176193 фунта



ТОРМОЖЕНИЕ

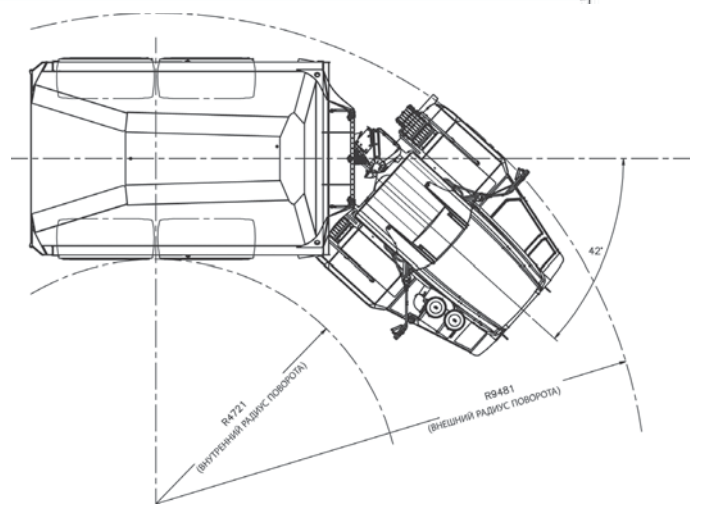
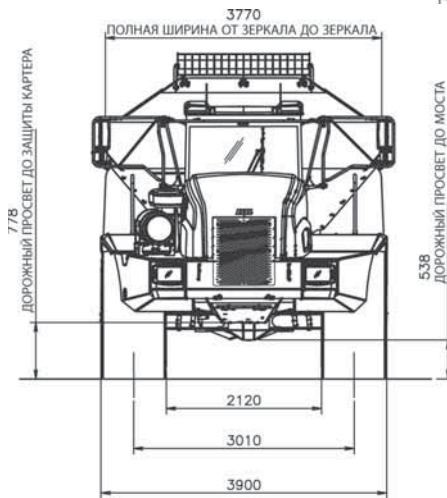
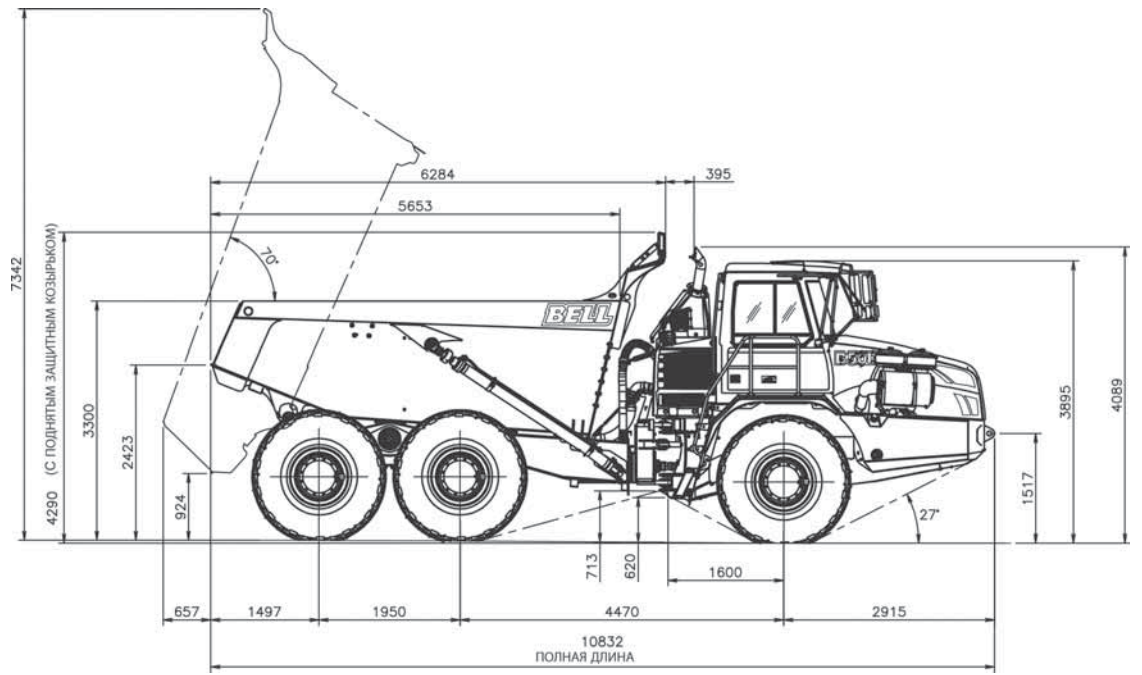
Масса автомобиля без груза: 34520 кг / 76104 фунта
 Полная масса автомобиля: 79920 кг / 176193 фунта



B50D 6x6

ШАРНИРНО-СОЧЛЕНЕННЫЙ САМОСВАЛ Mk VII

РАЗМЕРЫ



B50D 6x6

ШАРНИРНО-СОЧЛЕНЕННЫЙ
САМОСВАЛ
Mk VII

ОБОРУДОВАНИЕ, ГОТОВОЕ К ЭКСПЛУАТАЦИИ*

Кабина

- Сертифицированная защита при опрокидывании (ROPS)/ защита от падающих предметов (FOPS)
- Откидная кабина для облегчения техобслуживания
- Дверь на пневматическом амортизаторе
- Тонированное закаленное стекло
- Раздвижные окна
- Зеркала заднего вида: плоское и панорамное выпуклое
- Электроуправляемые зеркала заднего вида – по одному на каждую сторону
- Солнцезащитный козырек
- Стеклоочиститель/стеклоомыватель (с регулировкой режима прерывистого действия)
- Рулевое колесо с регулировкой по высоте и наклону
- Регулируемое сиденье на пневмоподвеске с втягивающимся ремнем безопасности
- Складное сиденье для инструктора с втягивающимся ремнем безопасности
- Система климат-контроля с отоплением, вентиляцией, кондиционированием и фильтрацией воздуха, поступающего из воздуховода
- Проблесковый маячок желтого цвета
- Штепсельная розетка 12В/ прикуриватель 12В
- Пепельница
- Держатель для емкостей с напитками
- Охлаждаемое/подогреваемое отделение для пищи
- Программируемый опрокидыватель кузова I-Tip
- Звукоизоляция до 76 дБ(А) по ISO 6396
- Радиоприемник/ CD-плеер/магнитофон
- Модуль памяти
- Пневматический клаксон
- Наружный козырек над ветровым стеклом
- Дополнительные фары (установлены на козырьке)
- Пульт управления системой автоматической смазки Groenveld

ОСНОВНОЙ ДИСПЛЕЙ

- Управление скоростью по выбору оператора (в зависимости от дорожных условий)
- Счетчик разгрузок
- Таймер поездки
- Пробег за поездку
- Бортовые весы (OBW)
- Выбор передаточного механизма

Измерительные приборы

- Расход топлива
- Диагностика
- Регулировка паузы стеклоочистителя
- алибровка спидометра с учетом размеров альтернативных шин
- Выбор метрической или британской системы единиц измерения
- Предупреждающие световые сигналы с акустическим зуммером

БЕЗОПАСНОСТЬ

- Температура охлаждающей жидкости двигателя
 - Давление моторного масла
 - Температура трансмиссионного масла
 - Уровень топлива
 - Тахометр
 - Напряжение на клеммах аккумуляторной батареи
 - Счетчик моточасов
 - Одометр
 - Давление воздуха в системе
- Аварийное рулевое управление с приводом от колес
 - Предохранительная опора кузова
 - Фиксатор шарнирного сочленения
 - Встроенный в коробку передач тормоз-замедлитель с настройкой степени замедления (6 уровней)

ПРОЧЕЕ

- (Устанавливается на заводе или в полевых условиях)
- Выдвижной солнцезащитный козырек
 - Обогрев кузова выхлопными газами
 - Автоматический задний борт
 - Дополнительная футеровка кузова
 - Спутниковая система мониторинга Fleetmatic
 - Идентификатор водителя и иммобилайзер
 - Фонарь заднего хода на шарнире
 - Нагреватель топлива
 - Защитные решетки для фар
 - Стеклоочиститель заднего окна
 - Кронштейн для крепления антенны
 - Видеокамера заднего хода (цветной монитор в кабине)
 - Система быстрой заливки топлива Wiggins
 - Система подвески Comfort Ride
 - Мониторинг давления в шинах
 - Полный комплект поручней

* стандартные технические характеристики машин могут различаться в зависимости от региона



B50D 6x6 ШАРНИРНО-СОЧЛЕННЫЙ САМОСВАЛ Mk VII

- Наличие датчика «Уклон и крен» не позволяет манипулировать кузовом, если самосвал находится в опасном положении.



- Парковочный тормоз включается автоматически при выборе нейтральной позиции, а при движении на скорости «нейтралку» включить невозможно. Включение парковочного тормоза, зависящее от крутящего момента, исключает откат на склонах.



- Эксклюзивная опция бортовых весов обеспечивает водителю получение информации в режиме реального времени о полезной нагрузке в процессе загрузки машины. Можно также включить защитный режим при значительной перегрузке самосвала.



- Полный комплект ограждений может быть установлен для обеспечения более безопасного осуществления проверки двигателя.



- Запуск машины без ключа – Идентификатор водителя и коды доступа исключают несанкционированную эксплуатацию оборудования.



- Управление максимальной скоростью может осуществляться водителем или в зависимости от участка работы, что позволяет автомобилю автоматически замедлить ход и включить тормоз-замедлитель для предотвращения превышения скорости на рабочем участке.



- Камеры заднего обзора могут быть установлены на заводе или в полевых условиях для обеспечения полного обзора на заднем ходу.



- Опционно предлагается система мониторинга давления в шинах, дающая водителю информацию в реальном времени о режимах давления и температуры во всех шинах.



- Лучший в своем классе тормоз-замедлитель и торможение двигателя включаются автоматически, когда водитель снимает ногу с акселератора. Агрессивность торможения можно легко регулировать на герметическом модуле переключателей, что обеспечивает максимальный контроль при спуске в любых условиях.

- На всех самосвалах можно установить автоматическое включение звукового сигнала в начале движения или при переключении между передней и задней передачей.

BELL INTERNATIONAL: Tel: +27 (0) 35-907 9431



Тел: +33 (0) 5 55 89 23 56



Тел: +49 (0) 6631 / 91 13 - 0



Тел: +34 91 879 60 19



Тел: +27 (0) 11-928-9700



Тел: +44 (0) 1283 712862



Тел: +7 495 647 2090

E-mail: center@ru.bellequipment.com • www.bellequipment.ru

Все размеры приведены в миллиметрах, если в скобках не сделано специальной оговорки. В соответствии с нашей стратегией непрерывного совершенствования мы оставляем за собой право изменять технические характеристики и дизайн без предварительного уведомления. На фотографиях данного буклета может быть показано оборудование, поставка которого требует отдельного заказа.

Мощные и надежные машины.
Мощный и надежный сервис.

BELL