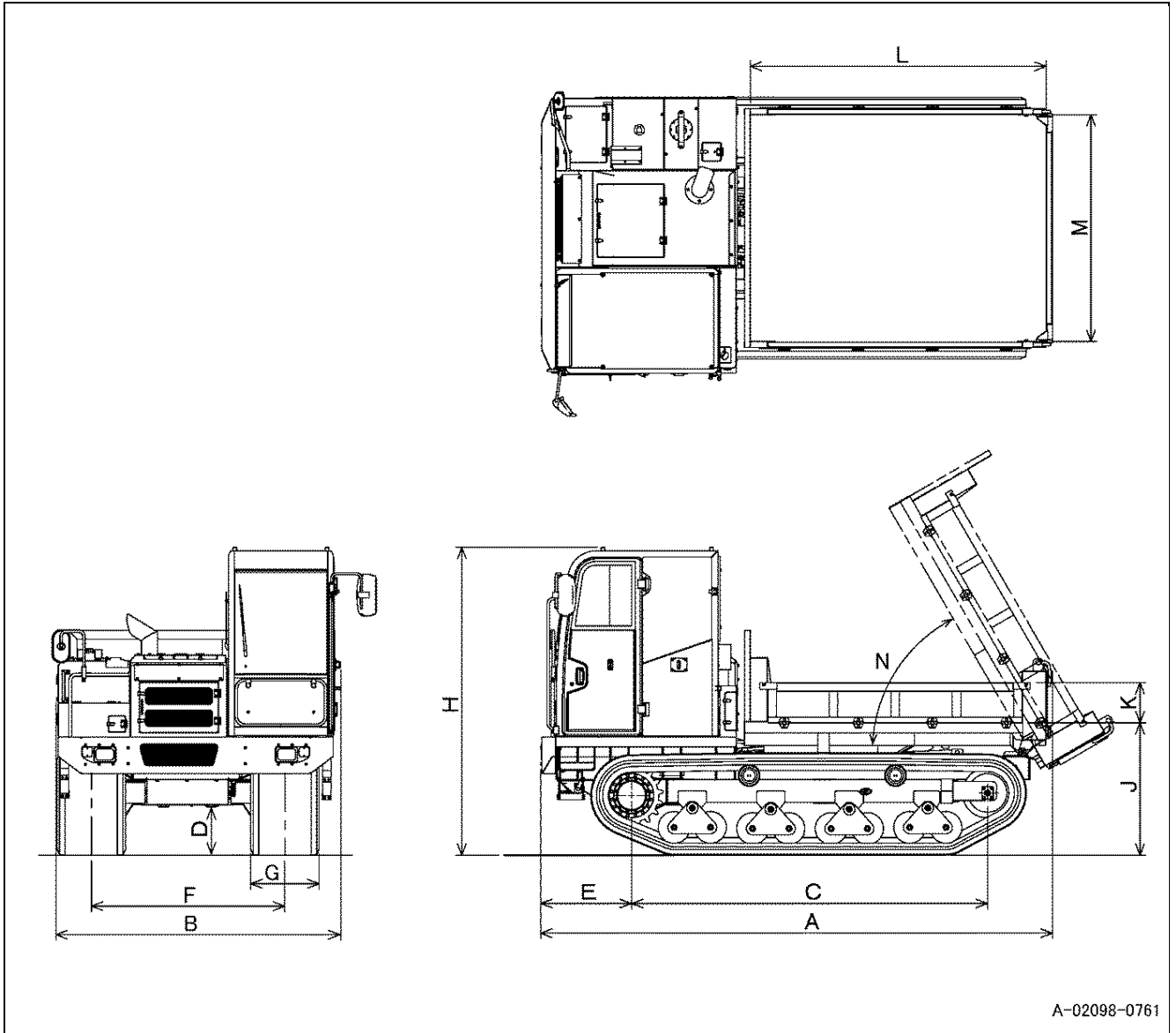


1. РАЗМЕРНЫЙ ЧЕРТЕЖ

★ Спецификации закрытой кабины



A-02098-0761

2. СВОДНАЯ СПЕЦИФИКАЦИЯ*

Модель			MST-800VD
			Спецификации закрытой кабины
A	Габаритная длина	(мм)	4 500
B	Габаритная ширина	(мм)	2 455
C	Расстояние между центром натяжного колеса и центром звездочки	(мм)	3 130
D	Минимальный дорожный просвет	(мм)	425
E	Расстояние между передней частью транспортного средства и центром звездочки	(мм)	800
F	Ширина колеи	(мм)	1 700
G	Ширина гусеничного трака	(мм)	600
H	Габаритная высота	(мм)	2 710 (верх кабины)
J	Расстояние от земли до низа самосвального кузова	(мм)	1 200
K	Высота самосвального кузова	(мм)	350
L	Длина самосвального кузова	(мм)	2 600
M	Ширина самосвального кузова	(мм)	2 000
N	Максимальный угол подъема	(градусы)	48
Масса (вес) транспортного средства		(кг)	7 200
Максимальная полезная нагрузка		(кг)	5 000
Тип привода			Полностью гидравлический (гидростатическая трансмиссия)
Система переключения передач			Бесступенчатая
Скорость хода (при высоких оборотах)		(км/ч)	0 – 9,6 км/ч
Скорость хода (при низких оборотах)		(км/ч)	0 – 6,7 км/ч
Давление на грунт (без груза)		(кПа {кг·с/см ² })	24,6 {0,25}
Объем гидравлического бака		(литры)	
Модель двигателя			Caterpillar C4.4 (Tier 4i)
Тип двигателя			4-х тактный, с водяным охлаждением, топливная система Common Rail с прямым впрыском, с турбокомпрессором, промежуточным охладителем и охладителем топлива
Число цилиндров – диаметр x длина хода		(мм)	4 – 105 x 127
Рабочий объем		(литры)	4,4
Номинальная мощность/частота вращения двигателя		(кВт/мин.-1)	92.6/2,200
Макс. момент/частота вращения двигателя		(Н·м/мин.-1)	530/1 400
Топливо			Дизельное
Объем топливного бака		(литры)	140
Аккумулятор			12 В, 2x100 А/ч

*Спецификация носит информативный характер. Производитель имеет право вносить изменения в спецификацию без уведомления.